



A1442100
Вытяжка для островного монтажа серии 400
Нержавеющая сталь
Ширина 100 см
Отвод/циркуляция воздуха
Без мотора
Вентиляционный канал заказывается дополнительно

Вытяжка профессионального уровня
Высокая производительность благодаря специальной конструкции фильтра
Без мотора, необходимо заказать мотор.
Наклонный металлический жирулавливающий фильтр
Автоматический режим – оптимальный режим работы будет выбран автоматически с помощью сенсора
Отвод или циркуляция воздуха
Модуль циркуляции воздуха с активными угольными фильтрами: тихая и высокоэффективная циркуляция воздуха со снижением запахов как в режиме отвода воздуха, редкая смена фильтров

Производительность
Производительность зависит от выбранного мотора.

Особенности
3 уровня мощности с электронным управлением и 1 интенсивный режим.
Автоматический режим с функцией остаточного хода.
Индикатор насыщения жирулавливающего фильтра.
Металлический фильтр пригоден для мытья в посудомоечной машине

Рекомендации по монтажу
Подключение к соответствующим приборам через сетевой кабель.
Минимальная высота установки вытяжки над газовой панелью 70 см.
Минимальная высота установки вытяжки над электрической панелью 60 см.
Модуль для работы вытяжки в режиме рециркуляции с двумя угольными фильтрами устанавливается непосредственно внутри вентиляционного короба
При установке вытяжки с режимом отвода воздуха и камина с дымоходом необходимо предусмотреть защитный выключатель для линии электропроводки, к которой будет подключена вытяжка.

Подключение
Мощность подключения 50 Вт
Соединительный кабель 1,8 м
Освещение 1390 LX.

Эксплуатационные данные
Производительность в сочетании с вытяжным элементом AR400143.
Класс энергоэффективности A.
Энергопотребление 51.3 кВт/ч/год.
Класс эффективности вентиляции A.
Класс эффективности освещения A.
Класс эффективности жирулавливающего фильтра B.
Уровень шума мин. 44 ДБ / макс. 61 ДБ в нормальном режиме.
Мощность ламп 4 x L4.
В каталоге «Модели и схемы встраивания» указана таблица по совместимости вытяжных элементов для режима циркуляции или отвода воздуха.
Установочный комплект и труба из 2 частей должны быть заказаны как специальные аксессуары для установки.
Нейтральная белая подсветка LED с функцией Dim для освещения всей поверхности варочной панели.
Нейтральная белая подсветка LED (3500 K), с фу

Основные характеристики
Обозначение модели/ассортиментная группа
Цвет камина
Технология установки
Вытяжка
Сертификат соответствия
Australia Standards, CE, Eurasian, Ukraine, VDE
Длина сетевого кабеля (см)
175
Размеры ниши для встр. (мм)
Высота камина (мм)
Высота прибора без камина (мм)
102
en: Minimum distance above an electric hob
600
en: Minimum distance above a gas hob
700
Вес нетто (кг)
36,352
Управление
электрический
Регулировка уровня мощности
Макс.мощность вытяжки Отв.возд. (м3/ч)
640
Мощность в режиме циркуляции, интенсивная ступень (м3/ч)
Макс.мощность вытяжки Цирк.возд. (м3/ч)
550
Мощность в режиме отвода воздуха, интенсивная ступень (м³/ч)
Количество ламп (шт)
4
Уровень шума (дБ)
61
Диаметр вытяжного патрубка (мм)
150
Материал жирулавливающего фильтра
нержавеющая сталь
EAN-код
4242006240738

Параметры потребления и подключения
Мощность подключения (Вт)
50
Предохранители (А)
10
Напряжение (В)
220-230
Частота (Гц)
60; 50
Тип штепсельной вилки
Gardy plug w/ earthing
Тип монтажа
Островной
Изготовлено 2019-07-11
Страница 1

Варианты цветового исполнения

A1442100
Нержавеющая сталь
Ширина 100 см

Специальные принадлежности

AA442110
2 активных угольных фильтра с высокой эффективностью удаления запахов. Для модуля циркуляции воздуха AA 442 810
AA442810
Модуль циркуляции воздуха, включает 2 активных угольных фильтра с высокой эффективностью удаления запахов
AD442396
Декоративный кант на потолок

Принадлежности для установки

AD442016
Воздуховод для работы в режиме отвода, нержавеющая сталь
AD442026
Воздуховод для работы в режиме отвода, нержавеющая сталь
AD442116
Воздуховод для работы в режиме циркуляции, нержавеющая сталь
AD442126
Воздуховод для работы в режиме циркуляции, нержавеющая сталь

AI442100

Вытяжка для островного монтажа
серии 400

Нержавеющая сталь

Ширина 100 см

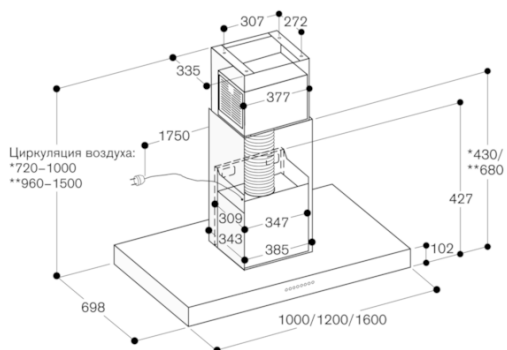
Отвод/циркуляция воздуха

Без мотора

Вентиляционный канал заказывается
дополнительно

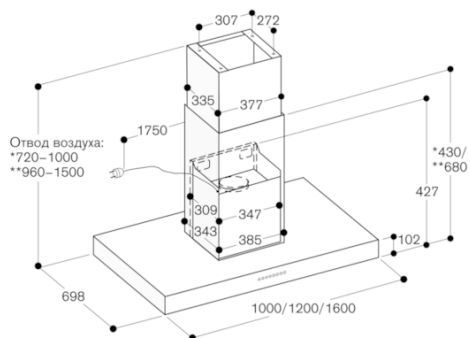
Изготовлено 2019-07-11

Страница 2



* При установке камин с циркуляцией воздуха AD 442 116
предназначено для установки при высоте потолка от 2,35 м до 2,60 м.

** При установке камин с циркуляцией воздуха AD 442 126
предназначено для установки при высоте потолка от 2,60 м до 3,10 м;
Данные действительны при расстоянии от пола до нижнего края
дымохода от 1,60 м.



* При установке камин с циркуляцией воздуха AD 442 016
предназначено для установки при высоте потолка от 2,35 м до 2,60 м.

** При установке камин с циркуляцией воздуха AD 442 026
предназначено для установки при высоте потолка от 2,60 м до 3,10 м;
Данные действительны при расстоянии от пола до нижнего края
дымохода от 1,60 м.