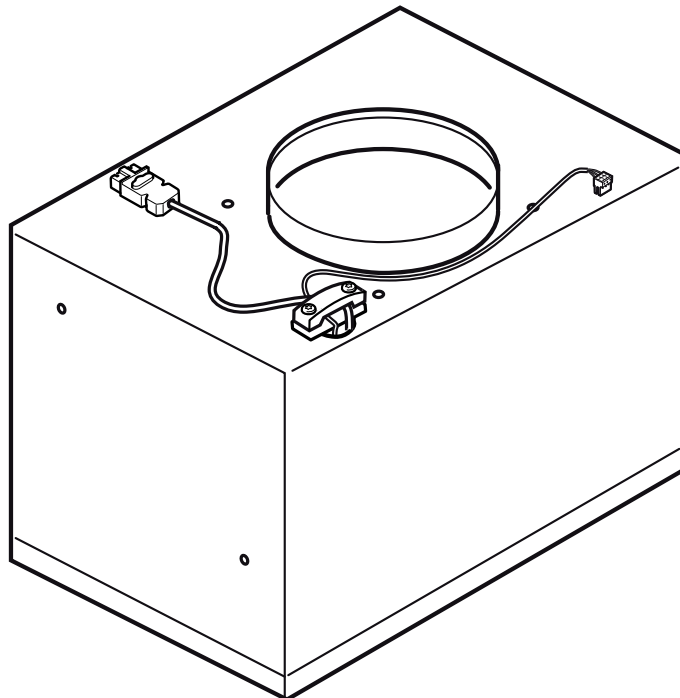
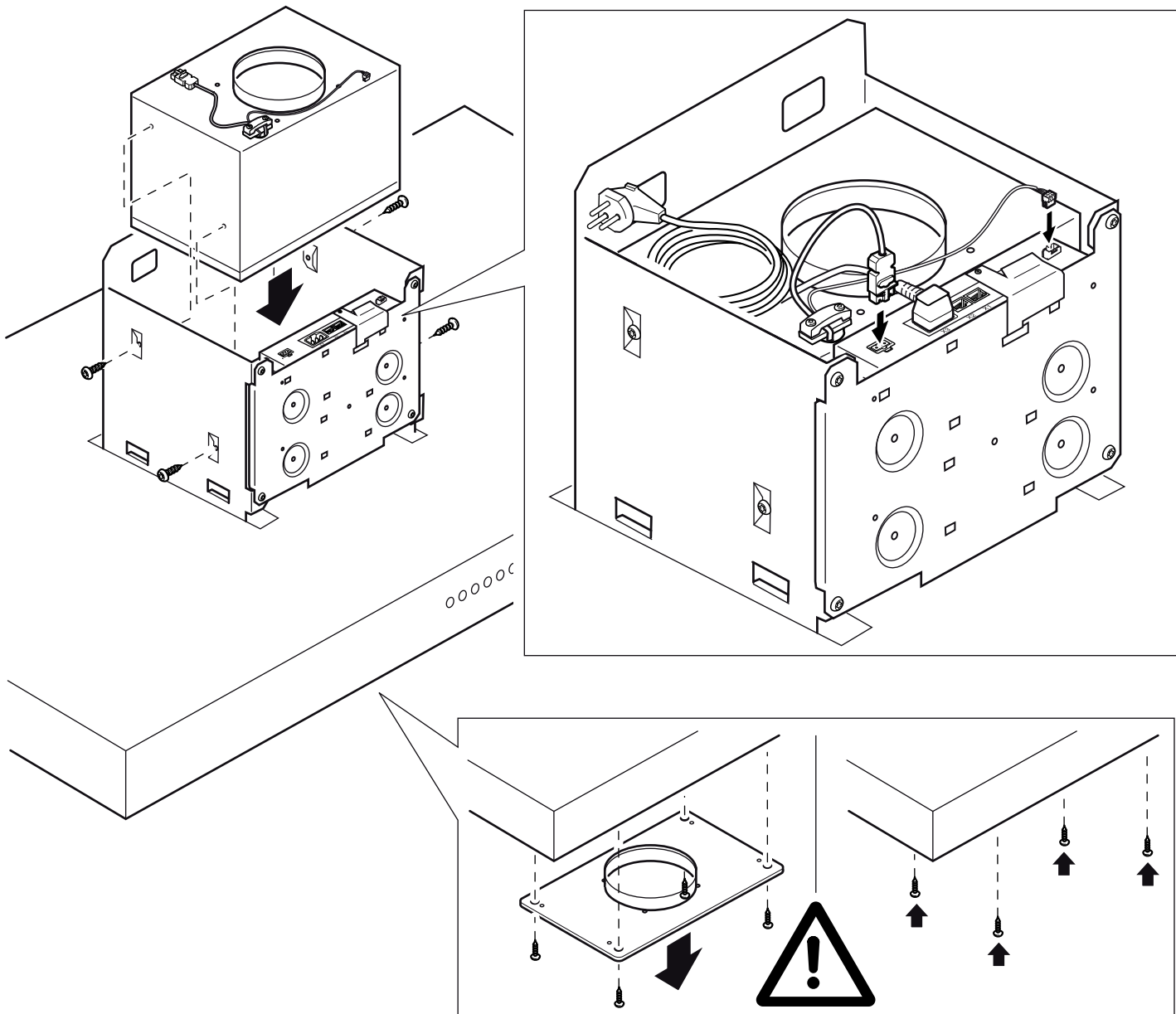


**AR 400 143**

de	Montageanleitung
en	Installation instructions
cs	Montážní návod
da	Monteringsvejledning
el	Οδηγίες εγκατάστασης
es	Instrucciones de montaje
et	Paigaldusjuhend
fi	Asennusohje
fr	Notice de montage
hr	Upute za montažu
it	Istruzioni per il montaggio
kk	Орнату туралы нұсқаулар
lt	Montavimo instrukcija

lv	Montāžas instrukcija
nl	Installatievoorschrift
no	Monteringsveiledning
pl	Instrukcja montażu
pt	Instruções de montagem
ru	Инструкция по монтажу
sk	Montážny návod
sl	Navodila za montažo
sr	Uputstvo o postavljanju
sv	Monteringsanvisning
tr	Montaj kılavuzu
uk	Інструкція з монтажу
zh	安装说明





de

Gebläsebaustein AR 400 143

Dieser Gebläsebaustein ist für den Einbau in die Abzugshauben AI 442 1.0 und AW 442 1.0 geeignet.

Achtung!

Beachten Sie die Sicherheitshinweise und die Hinweise zur Installation in der Montageanleitung der Abzugshaube.

Montage

1. Abdeckblech in der Abzugshaube abschrauben:
4 Schrauben lösen, Abdeckblech abnehmen, 4 Schrauben wieder festschrauben.
2. Gebläsebaustein von oben in die Abzugshaube einschieben.
3. Mit 4 Schrauben befestigen.
4. Netzkabel und Steuerkabel am Steuermodul anschließen.

en

Remote fan unit AR 400 143

This remote fan unit is suitable for installation in ventilation hoods AI 442 1.0 and AW 442 1.0.

Caution!

Observe the safety information and the installation information in the installation instructions for the ventilation hood.

Installation

1. Unscrew the cover plate from the ventilation hood:
Loosen the four screws, remove the cover plate and screw the four screws in again.
2. Slide the remote fan unit into the ventilation hood from above.
3. Use four screws to secure it in place.
4. Connect the mains cable and control cable to the control module.

CS

Modul ventilátoru AR 400 143

Tato odvětrávací jednotka je vhodná pro montáž do odsavačů par AI 442 1.0 a AW 442 1.0.

Pozor!

Dodržujte bezpečnostní pokyny a pokyny k instalaci v návodu k montáži odsavače par.

Montáž

1. Odšroubujte krycí plech v odsavači par:
Povolte 4 šrouby, sejměte krycí plech, znovu utáhněte 4 šrouby.
2. Zasuňte modul ventilátoru shora do odsavače par.
3. Upevněte pomocí 4 šroubů.
4. Zapojte elektrický kabel a řídicí kabel do řídicího modulu.

da

Ventilationsmodul AR 400 143

Dette ventilationsmodul er beregnet til indbygning i emhætte AI 442 1.0 og AW 442 1.0.

Pas på!

Følg sikkerhedsanvisningerne og anvisningerne om installationen i emhættens montagevejledning.

Installation

1. Skru afdækningspladen i emhætten af:
Skrud de 4 skruer ud, tag afdækningspladen af, skru de 4 skruer igen.
2. Skyd ventilationsmodulen ind oppefra i emhætten.
3. Fastgør det med 4 skruer.
4. Tilslut netkablet og styrekablet på styremodulet.

el

Συγκρότημα ανεμιστήρα AR 400 143

Αυτό το συγκρότημα ανεμιστήρα είναι κατάλληλο για την τοποθέτηση στον απορροφητήρα AI 442 1.0 και AW 442 1.0.

Προσοχή!

Προσέξτε τις υποδείξεις ασφαλείας και τις υποδείξεις για την εγκατάσταση στις Οδηγίες συναρμολόγησης.

Συναρμολόγηση

1. Ξεβιδώστε τη λαμαρίνα κάλυψης στον απορροφητήρα:
Λύστε τις 4 βίδες, αφαιρέστε τη λαμαρίνα κάλυψης, βιδώστε ξανά τις 4 βίδες.
2. Σπρώξτε το συγκρότημα του ανεμιστήρα από πάνω μέσα στον απορροφητήρα.
3. Στερεώστε με 4 βίδες.
4. Συνδέστε το καλώδιο δικτύου και το καλώδιο ελέγχου στη μονάδα ελέγχου.

es

Módulo del ventilador AR 400 143

Este módulo de ventilador está previsto para su montaje en las campanas extractoras AI 442 1.0 y AW 442 1.0.

¡Atención!

Tener en cuenta las indicaciones de seguridad y de instalación que se incluyen en el manual de montaje de la campana extractora.

Montaje

1. Desatornillar la chapa protectora de la campana extractora:
desatornillar los 4 tornillos, retirar la chapa protectora, atornillar de nuevo los 4 tornillos.
2. Introducir el módulo del ventilador desde arriba en la campana extractora.
3. Sujetar con 4 tornillos.
4. Conectar el cable de red y el cable de control al módulo de control.

et

Puhurimoodul AR 400 143

See puhurimoodul sobib paigaldamiseks õhupuhasitese AI 442 1.0 ja AW 442 1.0.

Tähelepanu!

Järgige õhupuhasi paigaldusjuhendis sisalduvaid ohutusnõudeid ja paigaldusjuhiseid.

Paigaldamine

1. Kruvige maha õhupuhasi katteplekk:
Keerake lahti 4 kruvi, eemaldage katteplekk, keerake 4 kruvi uuesti kiinni.
2. Lükake puhurimoodul ülalt õhupuhasitisse.
3. Kinnitage 4 kruviga.
4. Ühendage juhtmooduliga võrgujuhe ja juhtkaabel.

fi

Puhallinosa AR 400 143

Puhallinosa sopii liesituulettimien AI 442 1.0 ja AW 442 1.0 asentamiseen.

Huomio!

Noudata turvallisuusohjeita ja liesituulettimen asennusoppaassa olevia asennusohjeita.

Asennus

1. Liesituulettimen suojaevyn irrottaminen:
Löystytä 4 ruuvia, irrota suojaevy, kierrä 4 ruuvia taas kiinni.
2. Työnnä puhallinosa ylhäältä päin liesituulettimeen.
3. Kiinnitä 4 ruuvilla.
4. Liitä verkkojohto ja ohjausjohto ohjainmoduuliin.

Moteur séparé AR 400 143

Ce moteur séparé convient pour l'installation dans les hottes AI 442 1.0 et AW 442 1.0.

Attention !

Respectez les consignes de sécurité et les indications pour l'installation figurant dans la notice de montage de la hotte.

Montage

1. Dévissez la tôle de recouvrement dans la hotte : desserrez 4 vis, retirez la tôle de recouvrement, revissez 4 vis.
2. Introduisez le moteur séparé par en haut dans la hotte.
3. Fixez-le avec 4 vis.
4. Raccordez le câble secteur et le câble de commande sur le module de commande.

Modul ventilatora AR 400 143

Ovaj modul ventilatora je prikladan za ugradnju u kuhinjske nape AI 442 1.0 i AW 442 1.0.

Oprez!

Pridržavajte se sigurnosnih napomena i napomena za instalaciju u uputama za montažu kuhinjske nape.

Montaža

1. Odvijte pokrivnu ploču u kuhinjskoj napi: otpustite 4 vijka, skinite pokrivnu ploču, ponovno pričvrstite 4 vijka.
2. Modul ventilatora umetnite odozgo u kuhinjsku napu.
3. Pričvrstite pomoću 4 vijka.
4. Mrežni kabel i upravljački kabel priključite na upravljački modul.

Modulo ventola AR 400 143

Questo modulo ventola è idoneo al montaggio nelle cappe di aspirazione AI 442 1.0 e AW 442 1.0.

Attenzione!

Osservare le avvertenze di sicurezza e le indicazioni per l'installazione presenti nelle istruzioni d'uso della cappa di aspirazione.

Montaggio

1. svitare il pannello di copertura nella cappa di aspirazione: allentare 4 viti, rimuovere il pannello di copertura, serrare nuovamente 4 viti.
2. Inserire il modulo ventola dall'alto nella cappa di aspirazione.
3. Fissare con 4 viti.
4. Collegare il cavo di rete e i cavi di controllo sul modulo di comando.

AR 400 143 желдеткіш блогы

Желдеткіш блогы AI 442 1.0 мен AW 442 1.0 сорғыш қалпақтарын орнатуға арналған.

Назар аударыңыз!

Сорғыш қалпақтың монтаждау нұсқаулығындағы қауіпсіздік нұсқаулары мен орнату нұсқауларын ескеріңіз.

Орнату

1. Сорғыш қалпақтағы қаптама табаны бұрап алыңыз: 4 бұrandаны босатыңыз, қаптама табаны шешіңіз, 4 бұrandаны қайта бекітіп қойыңыз.
2. Желдету блогын жоғарынан сорғыш қалпаққа салыңыз.
3. 4 бұrandамен бекітіңіз.
4. Желі кабелі мен басқару кабелін басқару модуліне қосыңыз.

Ventiliatoriaus modulis AR 400 143

Šis ventiliatoriaus modulis montuojamas į AI 442 1.0 ir AW 442 1.0 modelio garų rinktuvus.

Dėmesio!

Atkreipkite dėmesį į garų rinktuvo montavimo instrukcijoje pateiktus saugos nurodymus ir nuorodas.

Montavimas

1. Atsukite garų rinktuvo dengiamąją skardą. Atsukite 4 varžtus, nuimkite dengiamąją skardą, vėl prisukite 4 varžtus.
2. Iš viršaus į garų rinktuvą įstumkite ventiliatoriaus modulį.
3. Pritvirtinkite 4 varžtais.
4. Prie valdymo modulio prijunkite tinklo kabelį ir valdymo kabelį.

Ventilēšanas vienība AR 400 143

Šo ventilēšanas vienību paredzēts iebūvēt tvaiku nosūcējā AI 442 1.0 un AW 442 1.0.

Uzmanību!

Nemiet vērā tvaiku nosūcēja uzstādīšanas pamācībā sniegtās drošības un uzstādīšanas norādes.

Uzstādīšana

1. Noskrūvējiet tvaika nosūcēja noseģplāksni: atskrūvējiet 4 skrūves, noņemiet noseģplāksni, pieskrūvējiet atpakaļ 4 skrūves.
2. Ievietojiet ventilēšanas vienību tvaiku nosūcējā no augšas.
3. Pieskrūvējiet ar 4 skrūvēm.
4. Pieslēdziet elektrokabeli un vadības kabeli pie vadības moduļa.

Ventilatormodule AR 400 143

Deze ventilatormodule is geschikt voor inbouw in de afzuigkappen AI 442 1.0 en AW 442 1.0.

Attentie!

Neem de veiligheidsaanwijzingen en de aanwijzingen voor de installatie in het installatievoorschrift voor de afzuigkap in acht.

Installatie

1. Afdekplaat in de afzuigkap losschroeven: 4 schroeven losdraaien, afdekplaat afnemen, 4 schroeven weer vastdraaien.
2. Ventilatormodule van bovenaf in de afzuigkap schuiven.
3. Met 4 schroeven bevestigen.
4. Aansluitsnoer en hoofdkabel aansluiten op de regelmodule.

Motorenhet AR 400 143

Denne motorenheten er egnet for montering i ventilator AI 442 1.0 og AW 442 1.0.

Obs!

Ta hensyn til sikkerhetsinformasjonen og informasjonen om installering i monteringsanvisningen til ventilatoren.

Montering

1. Skru av dekkplaten til ventilatoren: Løsne 4 skruer, ta av dekselet, fest de 4 skruene igjen.
2. Skyv motorenheten ovenfra ned i ventilatoren.
3. Fest med 4 skruer.
4. Koble til nettkabelen og styrekabelen på styremodulen.

Moduł dmuchawy AR 400 143

Ten moduł dmuchawy przeznaczony jest do montażu w okapach AI 442 1.0 oraz AW 442 1.0.

Uwaga!

Przestrzegać wskazówek dotyczących bezpieczeństwa oraz zasad instalacji podanych w instrukcji montażu okapu.

Montaż

1. Odkręcić osłonę w okapie kuchennym:
Odkręcić 4 śruby, zdjąć osłonę, ponownie przykręcić 4 śruby.
2. Moduł dmuchawy wsunąć od góry w okap.
3. Przymocować za pomocą 4 śrub.
4. Przewód zasilający i przewód sterujący podłączyć do modułu sterującego.

Módulo do ventilador AR 400 143

Este módulo do ventilador destina-se à montagem nos exaustores AI 442 1.0 e AW 442 1.0.

Atenção!

Observe as instruções de segurança e as indicações sobre a instalação presentes no manual de montagem do exaustor.

Montagem

1. Desaperte a chapa de proteção no exaustor:
Solte 4 parafusos, remova a chapa de proteção, aparafuse novamente 4 parafusos.
2. Insira o módulo do ventilador no exaustor, pelo lado de cima.
3. Fixe com 4 parafusos.
4. Ligue o cabo de alimentação e o cabo de comando ao módulo de comando.

Вытяжной мотор AR 400 143

Данный вытяжной мотор подходит для установки в модели вытяжек AI 442 1.0 и AW 442 1.0.

Внимание!

Соблюдайте правила техники безопасности и указания по установке, приведённые в инструкции по монтажу вытяжки.

Монтаж

1. Отвинтите защитную накладку на вытяжке:
выверните 4 винта, снимите защитную накладку, снова вверните 4 винта.
2. Вставьте вытяжной мотор в вытяжку сверху.
3. Закрепите 4 винтами.
4. Подсоедините сетевой кабель и кабель управления к модулю управления.

Ventilátorový modul AR 400 143

Tento ventilátorový modul je vhodný na zabudovanie do odsávačov pár AI 442 1.0 a AW 442 1.0.

Pozor!

Dodržujte bezpečnostné upozornenia a upozornenia týkajúce sa inštalácie, uvedené v návode na montáž odsávača pár.

Montáž

1. Odskrutkujte krycí plech v odsávači pár:
Uvoľnite 4 skrutky, odoberte krycí plech, 4 skrutky opäť pevne priskrutkujte.
2. Ventilátorový modul zasuňte zhora do odsávača pár.
3. Upevnite 4 skrutkami.
4. Pripojte sieťový kábel a kábel ovládania na riadiacom module.

Ventilacijski modul AR 400 143

Ta ventilacijski modul je primeren za vgradnjo v napi AI 442 1.0 in AW 442 1.0.

Pozor!

Upoštevajte varnostna navodila in napotke za vgradnjo v navodilih za montažo nape.

Montaža

1. Odvijte pokrivno pločevino v napi:
Odvijte 4 vijake, snemite pokrivno pločevino, ponovno privijte 4 vijake.
2. Ventilacijski modul od zgoraj potisnite v napo.
3. Pritrdite ga s 4 vijaki.
4. Priključite omrežni in krmilni kabel na krmilni modul.

Ventilaciona jedinica AR 400 143

Ova ventilaciona jedinica je pogodna za ugradnju u aspiratore AI 442 1.0 i AW 442 1.0.

Opres!

Obratite pažnju na sigurnosne napomene i uputstva u vezi sa ugradnjom u uputstvu za montažu aspiratora.

Montaža

1. Odvrnite prekrivnu ploču na aspiratoru:
Otpustite 4 zavrtnja, skinite pokrivni lim, pa ponovo pritegnite 4 zavrtnja.
2. Ventilacionu jedinicu gurnite u aspirator odozgo.
3. Pričvrstite pomoću 4 zavrtnja.
4. Mrežni i upravljački kabl priključite na upravljački modul.

Fläktdel AR 400 143

Fläktdelen är avsedd för inbyggnad i fläktkåporna AI 442 1.0 och AW 442 1.0.

Obs!

Följ säkerhets- och installationsanvisningarna i fläktkåpans monteringsanvisning.

Montering

1. Skruva av täckplåten i fläktkåpan.
Lossa 4 skruvar, ta av täckplåten, skruva i de 4 skruvarna igen.
2. Skjut in fläktdelen ovanifrån i fläktkåpan.
3. Fäst med 4 skruv.
4. Anslut nät- och styrkablarna på styrmodulen.

Fan ünitesi AR 400 143

Bu fan ünitesi davlumbaz AI 442 1.0 ve AW 442 1.0 içine monte edilmek için uygundur.

Dikkat!

Davlumbaz montaj kılavuzundaki kurulum uyarılarını ve güvenlik uyarılarını dikkate alınız.

Montaj

1. Davlumbazdaki kapak sacının vidasını sökünüz:
4 civatayı sökünüz, kapak sacını çıkartınız, 4 civatayı yeniden sıkınız.
2. Fan ünitesini yukarıdan davlumbazın içine itiniz.
3. 4 civata ile sabitleyiniz.
4. Elektrik kablosunu ve kumanda kablosunu kumanda modülüne bağlayınız.

Вентиляторний блок AR 400 143

Цей вентиляторний блок підходить для встановлення у витяжні ковпаки AI 442 1.0 та AW 442 1.0.

Увага!

Дотримуйтесь вказівок із техніки безпеки та встановлення, що містяться в інструкції з монтажу витяжного ковпака.

Монтаж

1. Відгвинтіть підсилюючий елемент у витяжному ковпаку.
Вигвинтіть 4 гвинти, зніміть захисну кришку та знову щільно загвинтіть 4 гвинти.
2. Встановіть вентиляторний блок зверху у витяжному ковпаку.
3. Закріпіть 4 гвинтами.
4. Шнур живлення та кабель управління підключіть до модуля управління.

远控风机 AR 400 143

这一远控风机适合安装在吸油烟机 AI 442 1.0 和 AW 442 1.0 上。

注意!

遵守吸油烟机安装说明中的安全信息和安装信息。

安装

1. 从吸油烟机上拧松盖板：
松开四颗螺丝钉，除去盖板，然后再次拧上四颗螺丝钉。
2. 将远控风机从上部滑入吸油烟机中。
3. 使用四颗螺丝钉将其固定到位。
4. 连上控制模块的电源线和控制电缆。

